



MÅTTAGNINGSVÄGLEDNING TILL HISSGARDINER

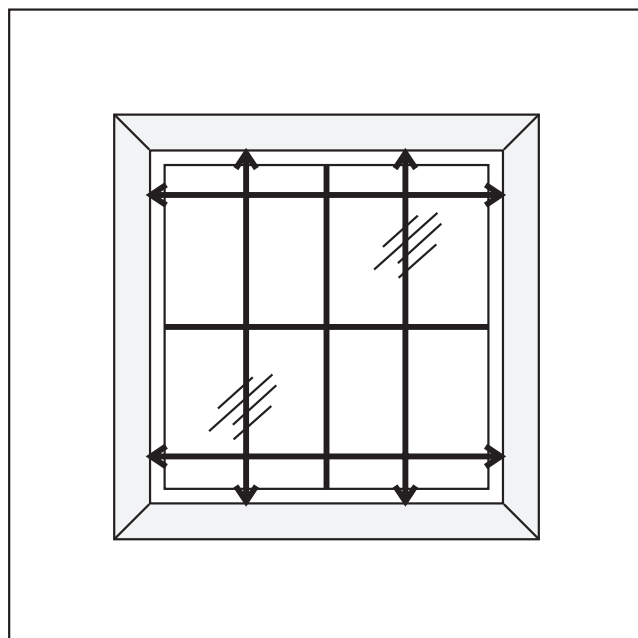
- Ta minimum 2 mått av bredden och höjden.
- Det färdiga gardinen kommer att ha de mått du beställer. Det dras inte av eller läggs till något till dina mått.

Måttagning av bredden

- Mät den önskade bredden på din hissgardin.
- Ska hissgardinen sitta inne i en fönsterkarm skal du dra av 0,5 cm från det smalaste breddmåttet.

Måttagning av höjden

- Mät den fulla höjden, som du vill att hissgardinen skal täcka och beställ det stramaste höjdmåttet.



Måttagningsschema

Bredd	Höjd	Antal

OBS: UNIG hissgardin tillverkas exakt utifrån de mått som du uppger. UNIGgardin har en produktionsmarginal på +/- 3 mm i bredden och höjden.