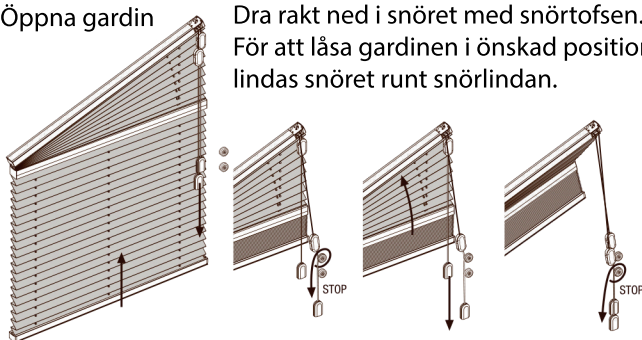


Drift

Drift modell M150

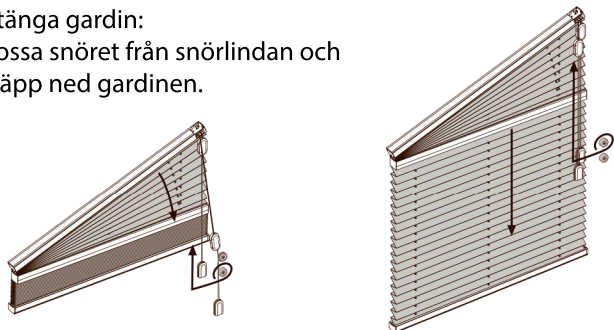
Öppna gardin

Dra rakt ned i snöret med snörtofsen. För att låsa gardinen i önskad position lindas snöret runt snörlindan.



Stänga gardin:

Lossa snöret från snörlindan och släpp ned gardinen.

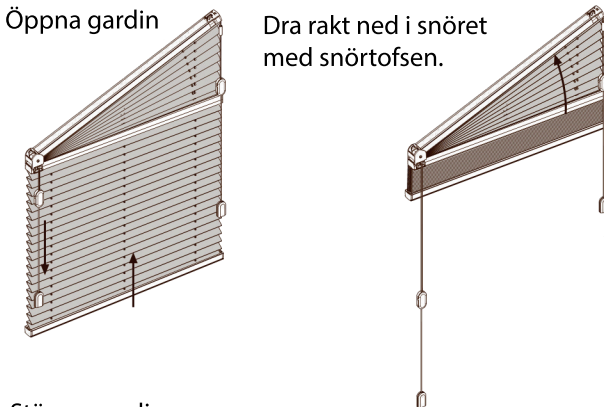


Drift

Drift modell M151

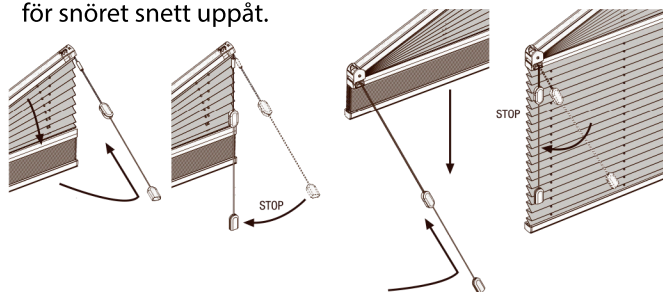
Öppna gardin

Dra rakt ned i snöret med snörtofsen.



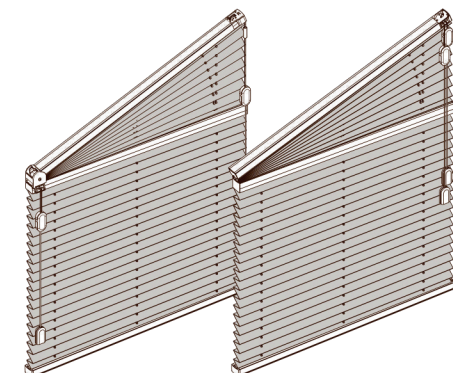
Stänga gardin:

Dra snörtofsen in mot rummet (översta gardin) eller dra snöret mot mitten av gardinen (nedersta gardin) och för snöret snett uppåt.



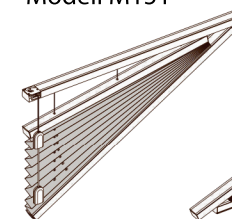
Montering – drift – skötsel

Modell M151, M152 M141, M140

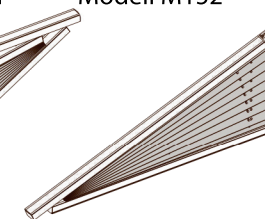


Modell M151

Modell M152



Modell M141



Modell M140

Kära kund,

Denna plisségardin är specialtillverkad efter mått. Alla material är av hög kvalitet i en elegant design med perfekt funktion.

Var god läs denna vägledning noggrant innan produkten monteras



Montering av yrkeskunnig rekommenderas.

Felaktig montering kan leda till olyckor.

Ändringar på produkten får bara göras efter avtal med tillverkaren.

Monteringskruvar medföljer ej. Använd alltid skruvar eller dymlingar som passar till fönstrets karaktär eller som är beräknade till vägg- och takmaterial, där produkten monteras och har tillräcklig styrka.

Skötsel

Våra tygkvaliteter är ett antistatiskt ytskikt som är damm- och smutsavvisande. Att borsta med en mjuk borste då och då brukar räcka. OBS: Vid städning av själva fönstret får vatten och frätande rengöringsmedel inte komma i kontakt med tyget, vid motordrivna system får inte motorns delar komma i kontakt med vatten, basiska lösningar eller syra.



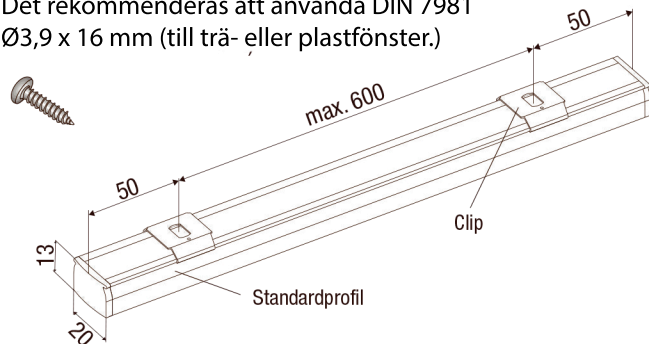
Justera snörlängd och kulkedjor av säkerhetsorsaker, så att de är utom barns räckhåll.

Flytta vagnar, sängar och andra möbler i säkert avstånd från produkten.

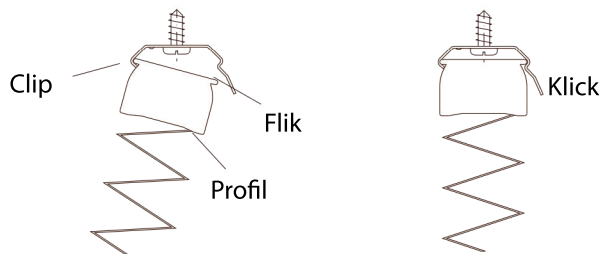
Använd klämmor, krokar eller annat för att hindra tillgång till löst hängande snören.

Montering

Montera clipsen med 50 mm från änden av topplisten och ett inbördes avstånd på max 600 mm. Det får inte användas försänkta skruvar till fastgörandet. Det rekommenderas att använda DIN 7981 Ø3,9 x 16 mm (till trä- eller plastfönster.)

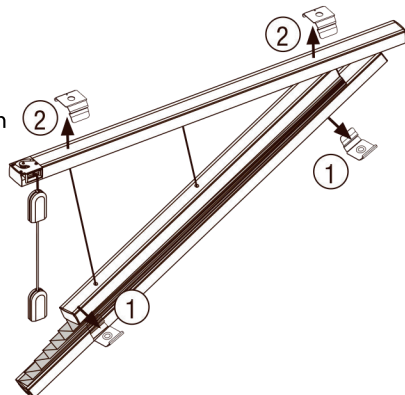


Montering: Placera profilen i clipsens bakersta kant och tryck upp profilens främsta kant (tills den klickar på plats).



Vid demontering tryck clipsens flik uppåt så att profilen kan tas ur clipsen.

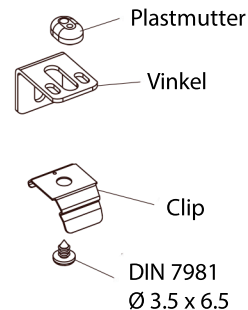
OBS: Modell M141
Montera först plisségardinen nertill på lutning (1) sedan ovanpå i vågrät position (2).



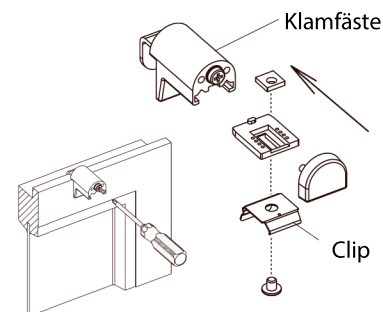
Montering

Monteringsmöjligheter

Väggmontage med clip



Klamfästen



Korrigerig av felaktig måttagning

Modell M151, M152

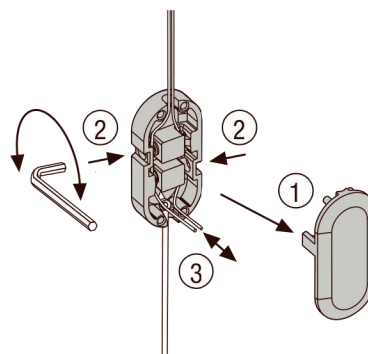
Om den nedersta profilen inte är i nivå kan du justera denna: mät hur många millimeter gardinen hänger snett.

Ta snöret till den lutande delen av gardinen!

Ta bort täcklocket från snörtofsen (1)
Lossa skruvarna med en insexnyckel (2)

Se till så att snörena förblir i snörkanalerna!

Justera de två snörens position så att profilen hänger vågrätt (mätta millimeter) (3).
Skruva åt skruvarna och tryck tillbaka täckplattan.



Justeringsmöjlighet max +/- 5 mm.

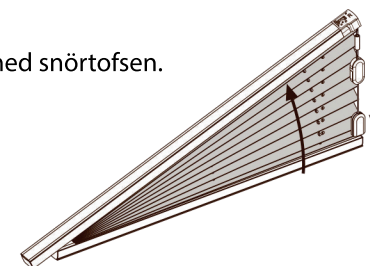
OBS: Ändring av snörspänningen ska vara likformig och får bara göras av fackman.

Drift

Drift modell M140

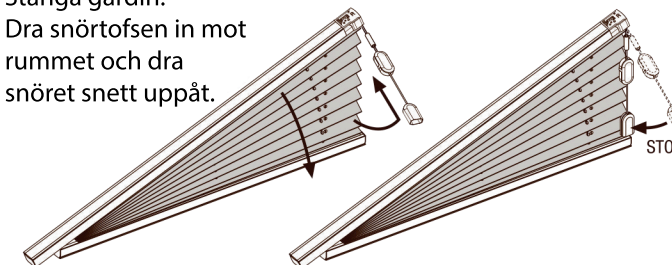
Öppna gardin:

Dra snöret rakt ned med snörtofsen.



Stänga gardin:

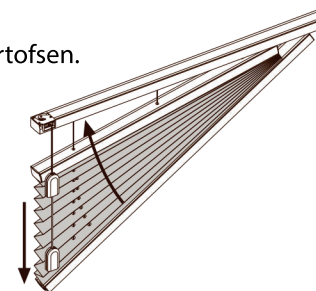
Dra snörtofsen in mot rummet och dra snöret snett uppåt.



Drift modell M141

Öppna gardin:

Dra snöret rakt ned med snörtofsen.



Stänga gardin:

Dra snörtofsen till mitten av gardinen och dra snöret snett uppåt.

